



Fabriqué en France

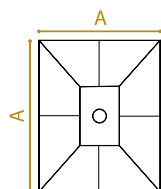
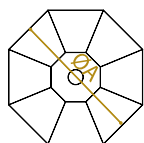
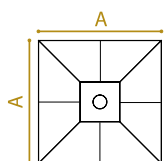
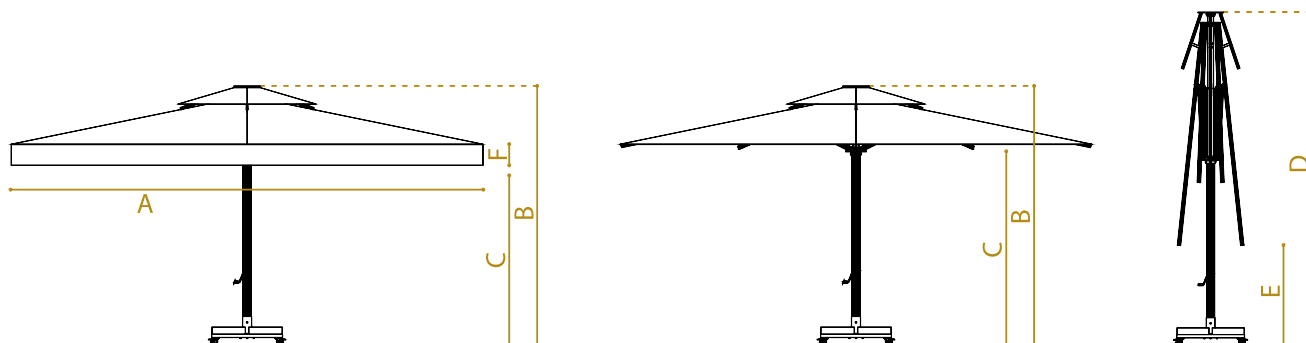


CAPRI 80

DÉTAILS DU PRODUIT

- TOILE** Toile haut de gamme acrylique, déperlante et anti-moisissure.
- MONTURE** Monture en aluminium anodisé ou laqué série **EN-AW-6060-T6**. 8 baleines 25x40x2mm.
- MÂT** Mât télescopique central en aluminium anodisé ou laqué série **EN-AW-6005-T6** de 80xø3-4mm.
- LES +** Ouverture manivelle et freinage.
Personnalisation en option.
Bavolets en option

DIFFÉRENTS MODÈLES

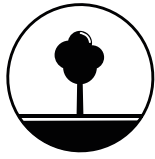


	A	B	C	D	E	F
300x300		306	215	416	122	25
350x350		317	215	423	135	25
300x350		295	205	384	125	25
300x400		310	215	416	135	25

LIEUX D'UTILISATION



HÔTELLERIE
RESTAURATION



ESPACES VERTS



TERRASSES

DÉTAILS



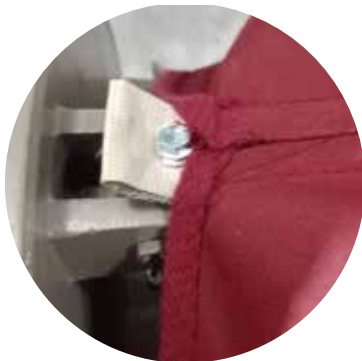
Noix coulissante en métal



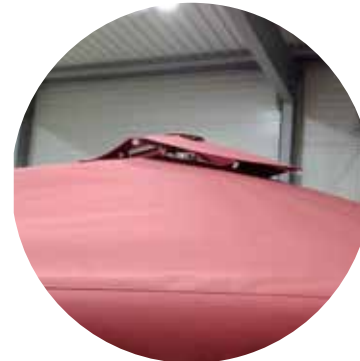
Manivelle



Finition galon tressé acrylique
teinté dans la masse
Couture zigzag



Pattes en PVC renforcé



Chapeau

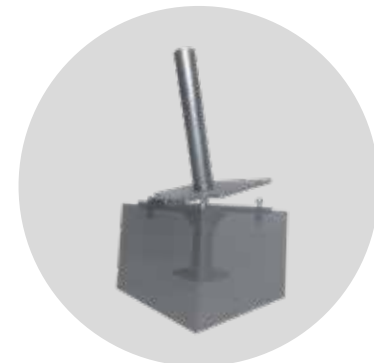
PIEDS COMPATIBLES



Pied marbre



Pied pliable



Pied pliable
encastrable



SENEST

Zone Inova 3000
88150 THAON-LES-VOSGES
Tél : 03 29 29 60 00
info@senest.fr



SENEST
PARASOLS CHR

www.senest.fr

PARASOLS **wongleon**[®]

www.wongleon.fr